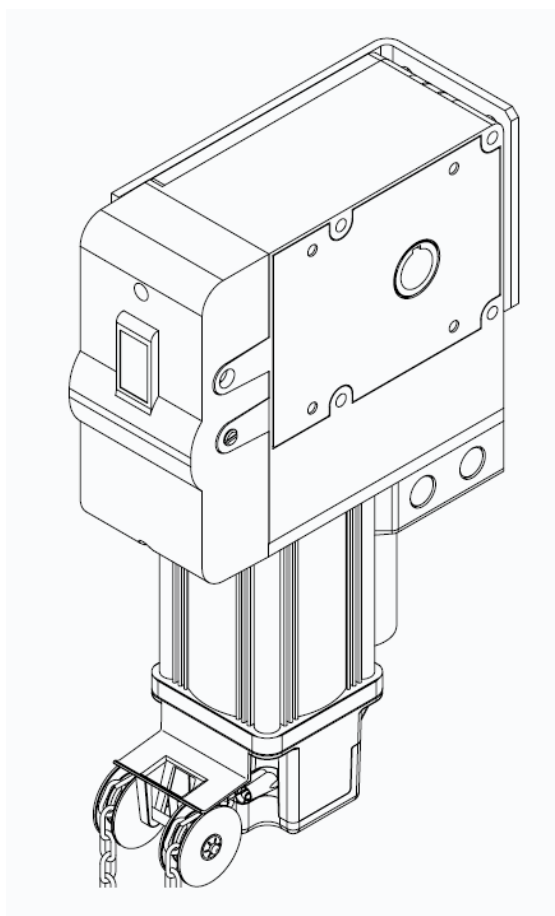
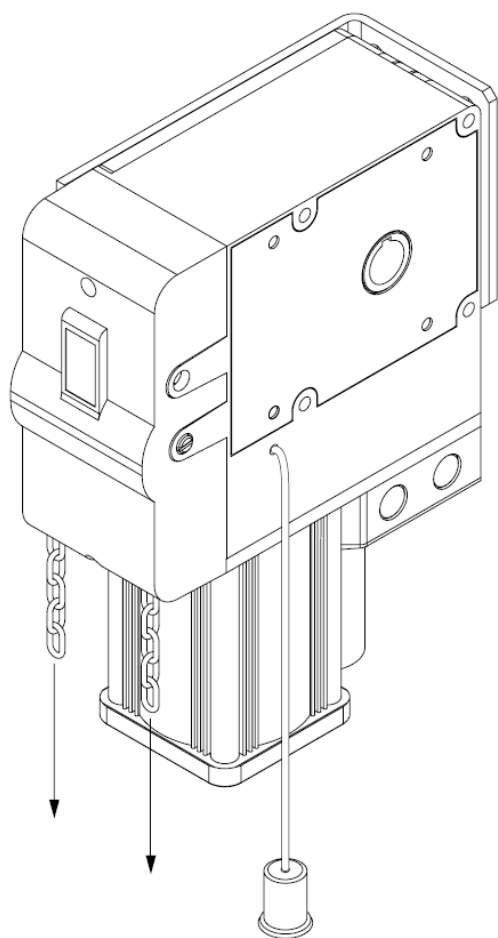


VN.MT20

*Háromfázisú tengelyvég motor
láncos kioldással*

*Használati és üzembe helyezési útmutató
szakképzett telepítőknek*



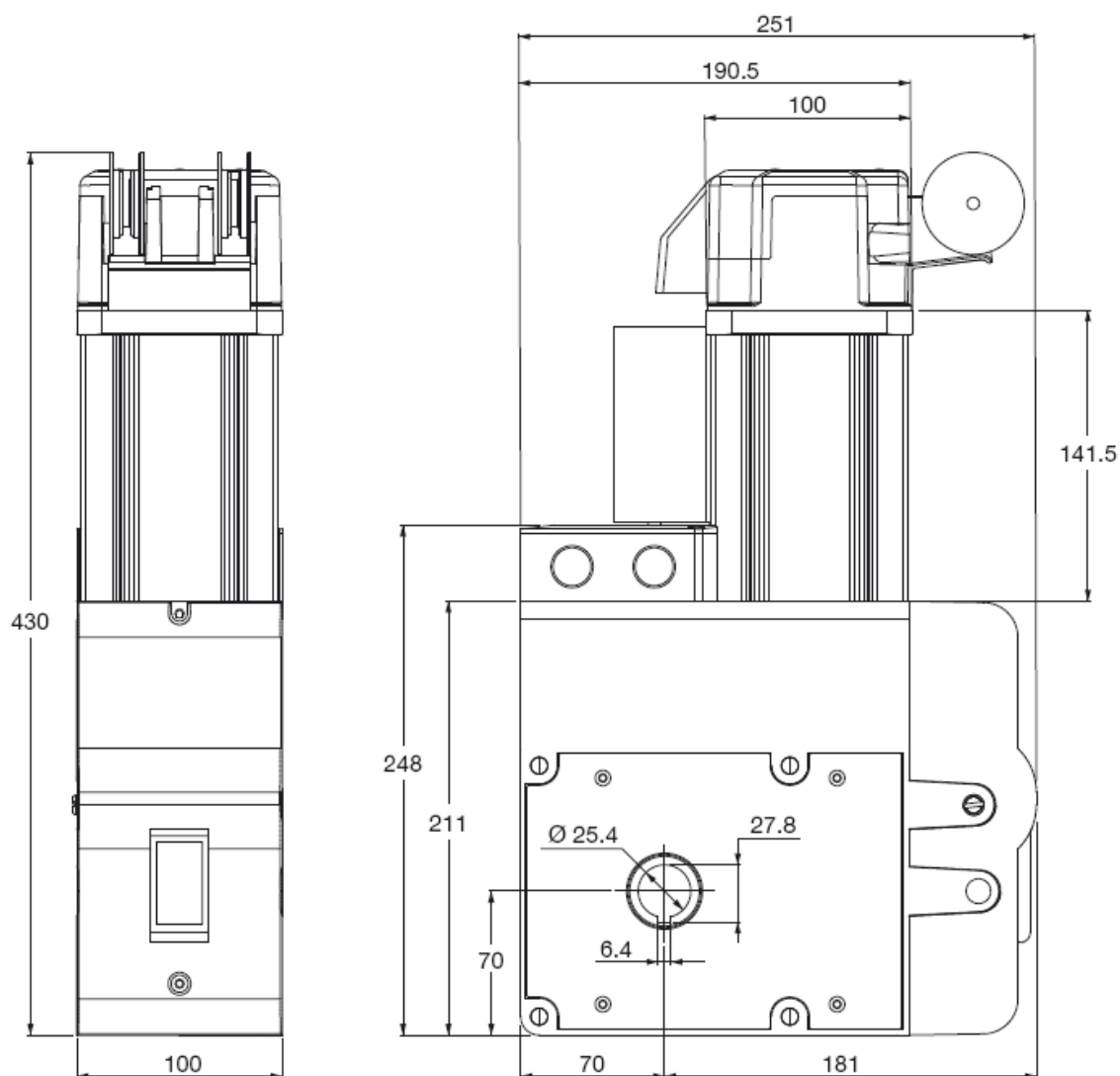
Figyelem!

A kézi csörlő láncát összefogó műanyag kötőöt csak a motor felszerelése után vágja le! Ellenkező esetben, a lánc megcsavarodik a lánckeréken és az leugrik róla. Szét kell szedni a motort, hogy újra vissza lehessen tenni azt. A motorban található biztonsági mikrokapcsolót mindenképpen kösse be a vezérlésbe, mert anélkül a motor meghibásodik!

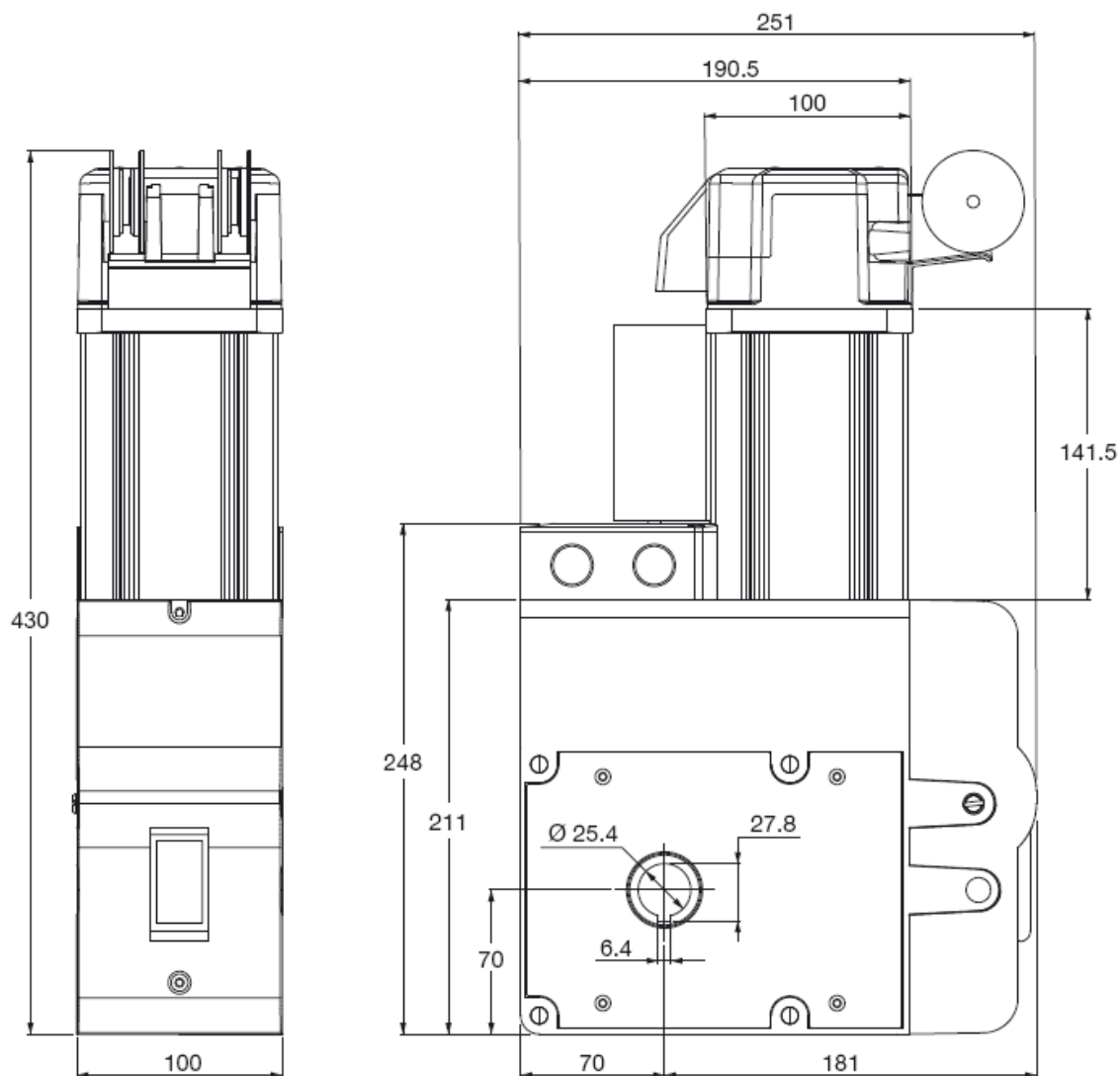
Technikai adatok:

	VN.S20	VN.ST20	VN.M20	VN.MT20
Tápfeszültség:	230V	400V	230V	400V
Áramfelvétel:	3A	1,7A	3A	1,7A
Nyomaték:	130Nm	180Nm	130Nm	180Nm
Fordulatszám:	24r/min	24r/min	24r/min	24r/min
Maximális fordulat:	18	18	18	18
Végállás áttétele:	1/20	1/20	1/20	1/20
Munka/szünet:	30%	50%	30%	50%
Hővédelem:	130°C	130°C	130°C	130°C
Műk. Hőmérs.:	-20...+50°C	-20...+50°C	-20...+50°C	-20...+50°C
Kondenzátor:	20+25µF		20+25µF	
Kenés:	Olaj	Olaj	Olaj	Olaj
Tömeg:	15kg	15kg	16kg	16kg

A zsinóros motor befoglaló méretei:



A zsinór nélküli motor befoglaló méretei:



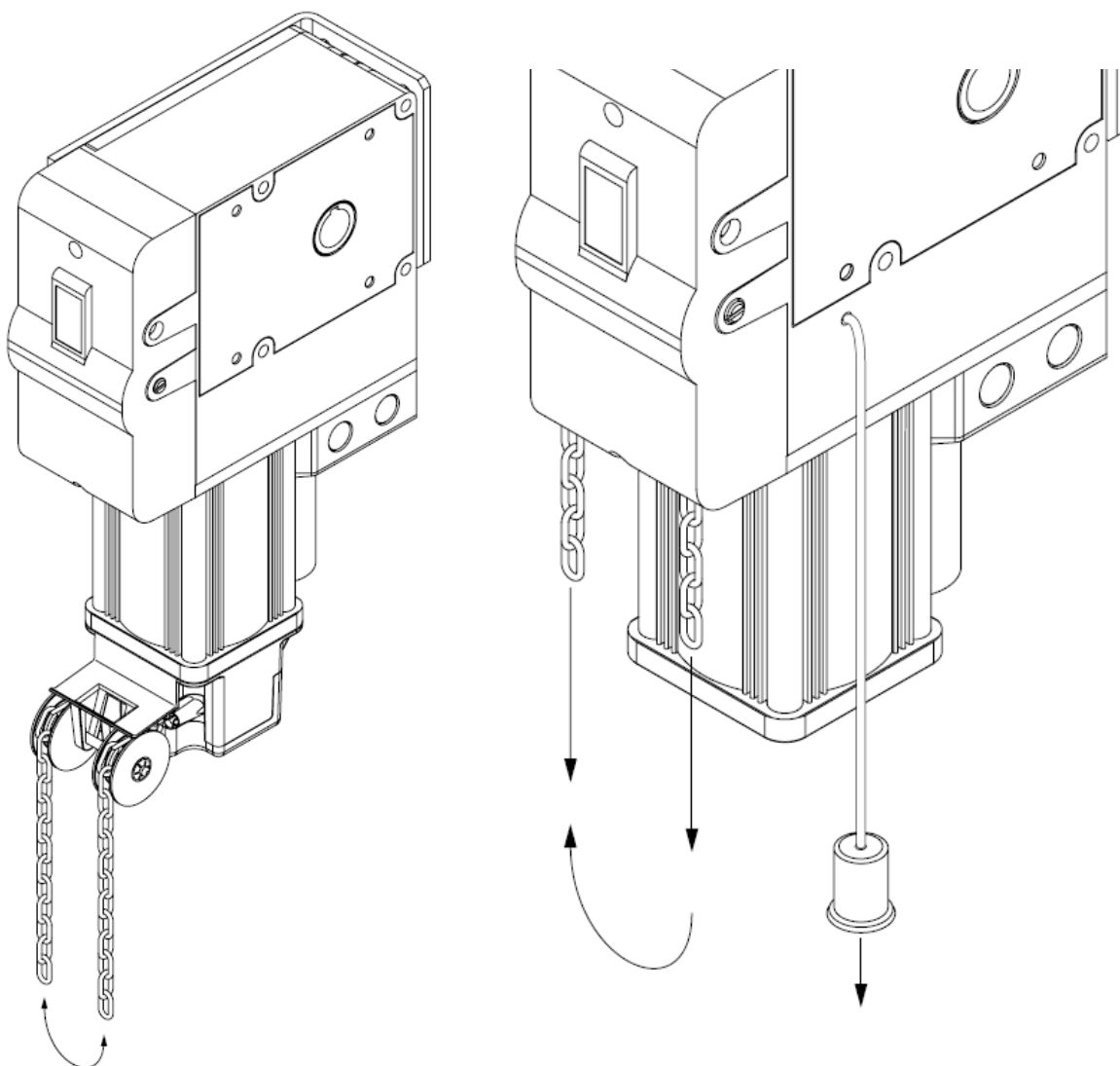
Kézi hajtás áramszünet esetén:

Zsinóros motor esetében:

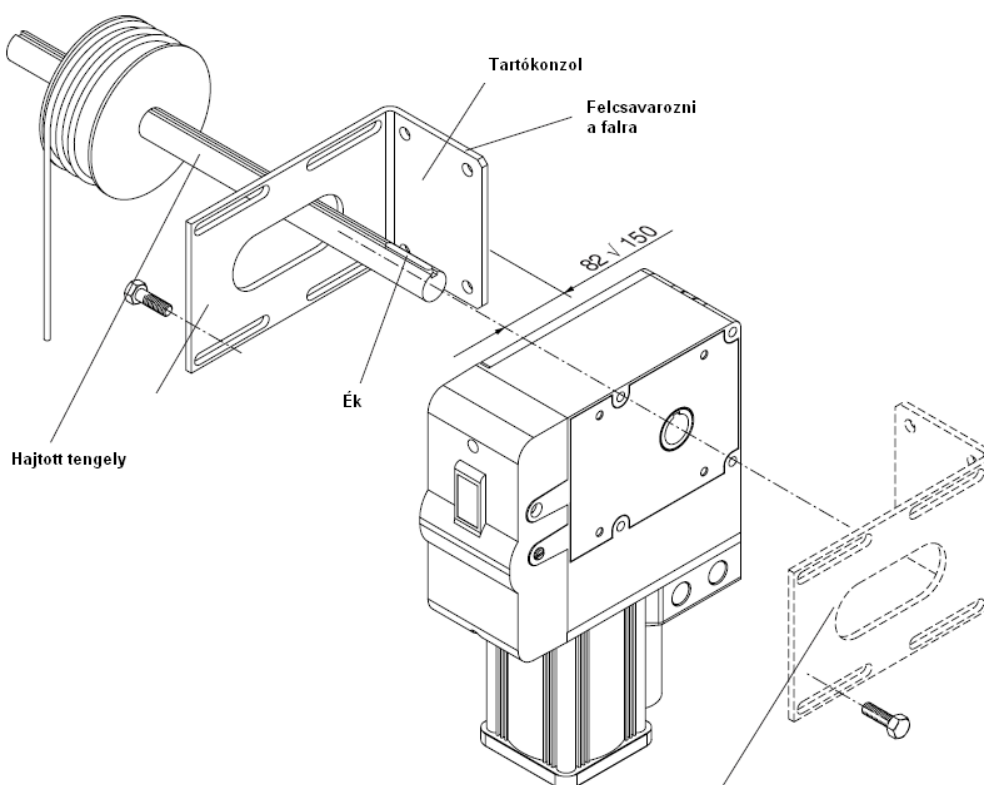
Egyszerre húzza meg a lánc mindkét végét, ekkor egy kattanas hallatszik a motorból. Ekkor a láncajtó kerék beakad a motor tengelyébe, és azt a láncon keresztül forgatni lehet. Mozdítsa a kaput a lánc segítségével, majd ha elérte a kívánt helyzetet, húzza meg a kötél végét. Ekkor a lánckerék lekapcsolódik a motorról.

Zsinór nélküli motor esetében:

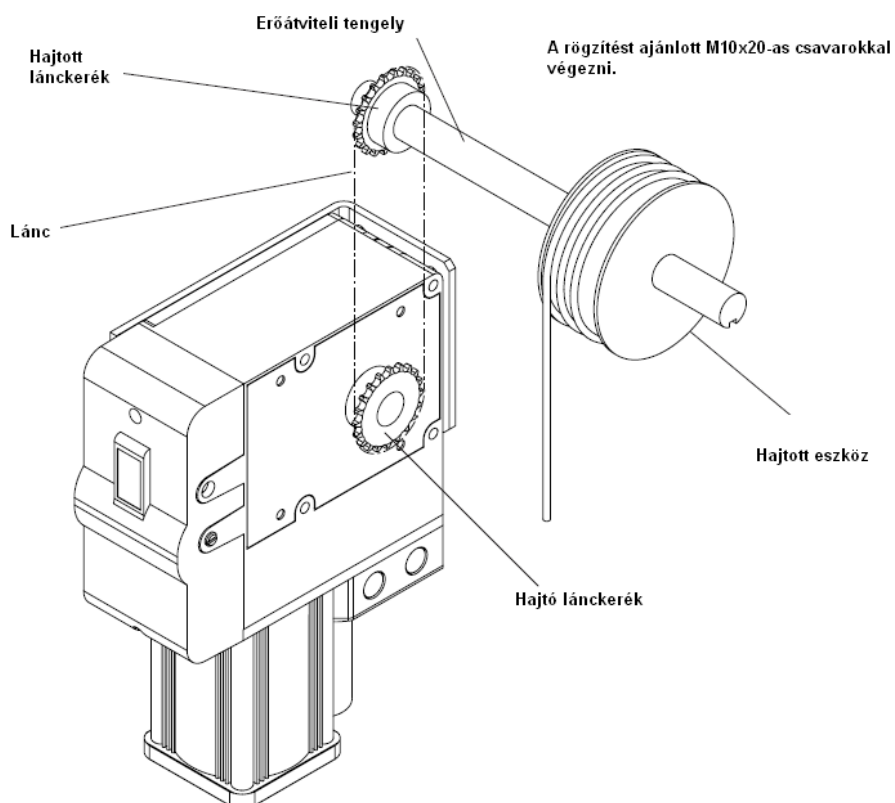
Egy kicsit erősebben kell meghúzni a láncot, - nem rángatva -, ekkor a húzás hatására az automata tengelykapcsolat létrejön, és a húzás irányában megindul a lánc. Ne húzza egyszerre mindkét oldalát a láncnak ennél a motornál.



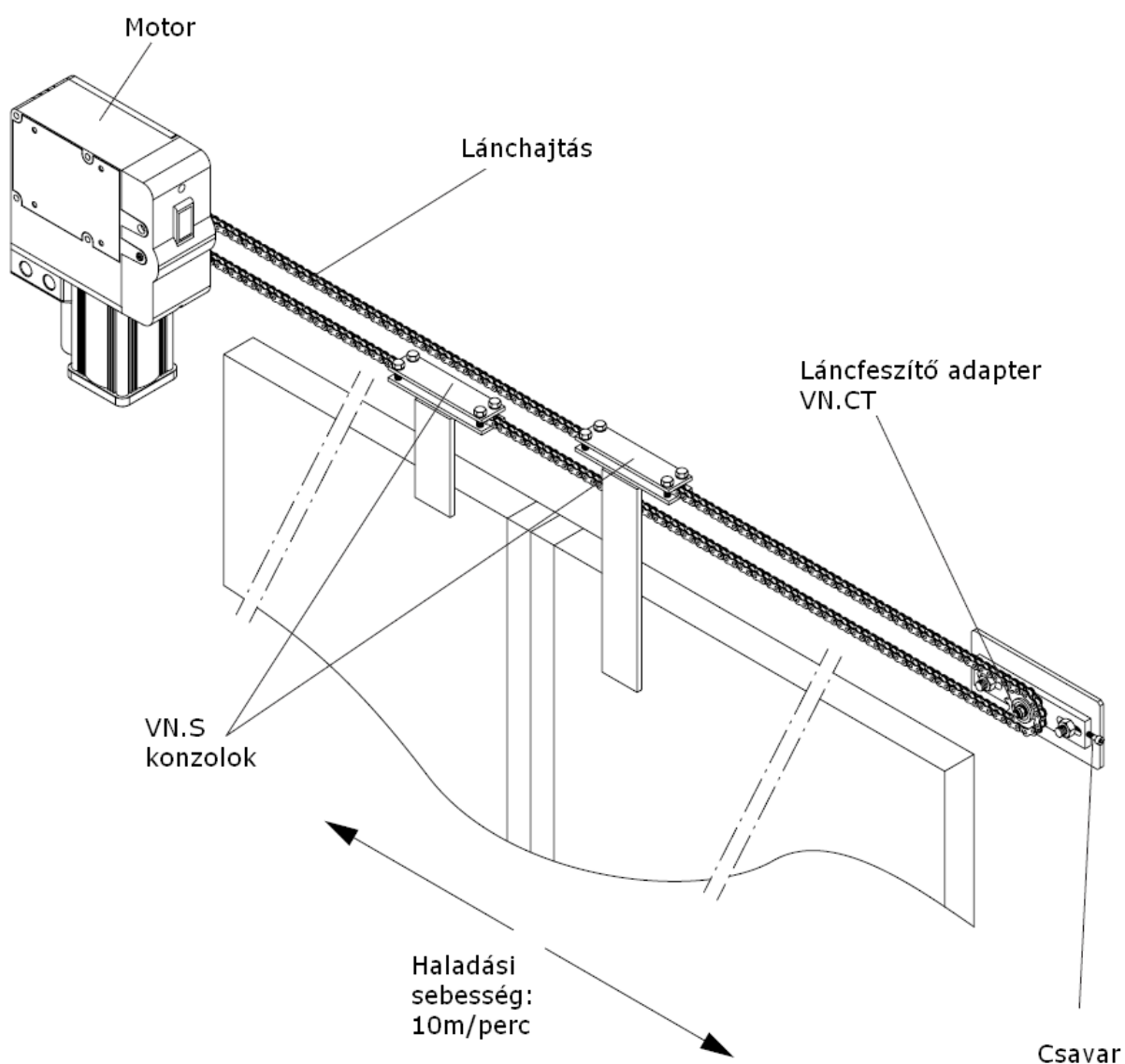
Felszerelés:



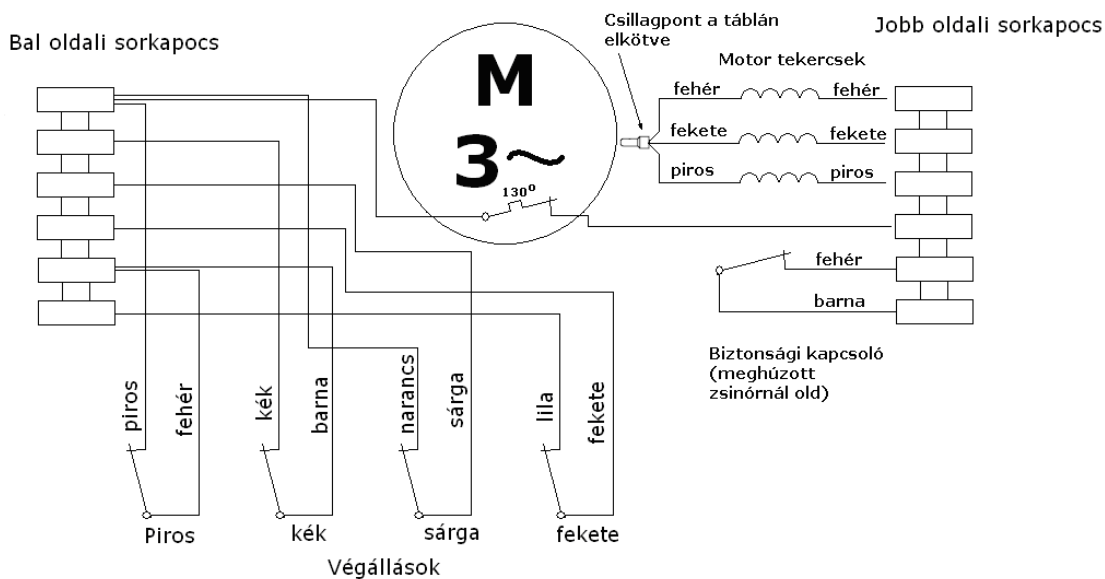
Felszerelés áttételművel:



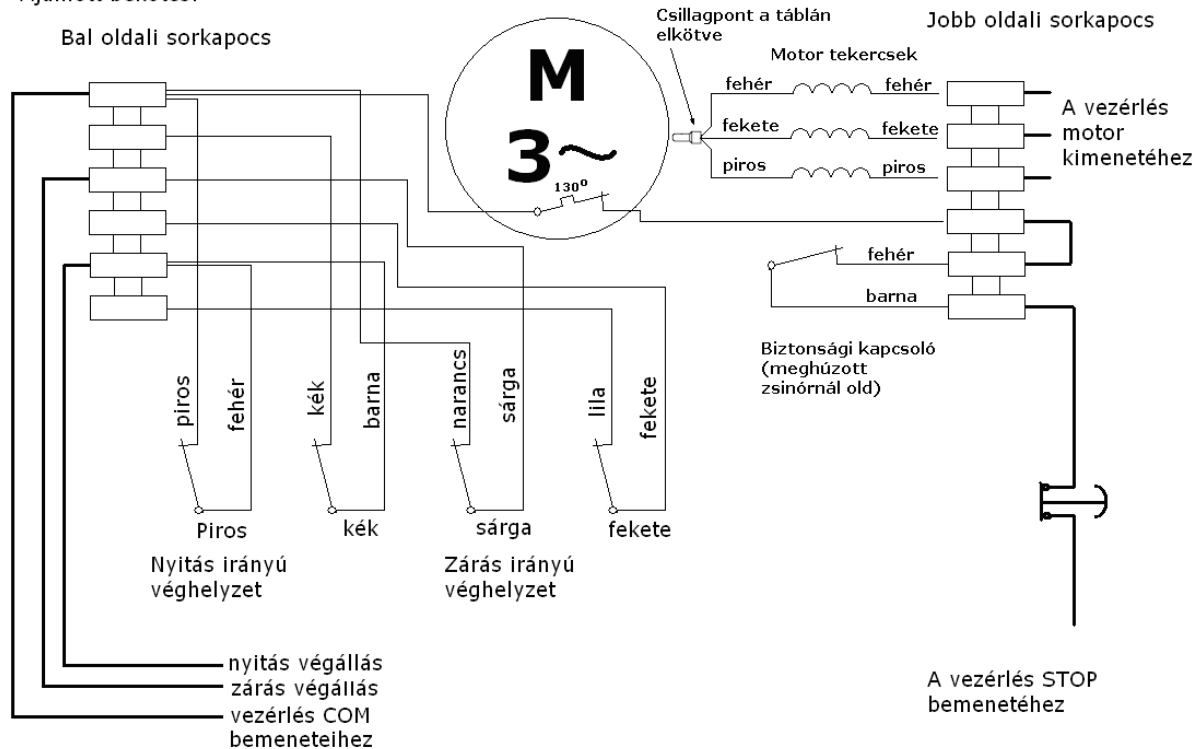
Láncos összeköttetés tolóajtókhoz:



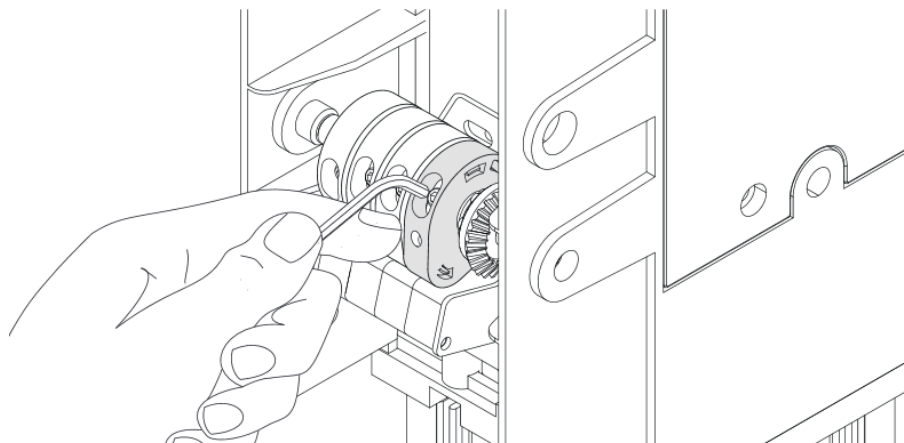
A motor csatlakozói:



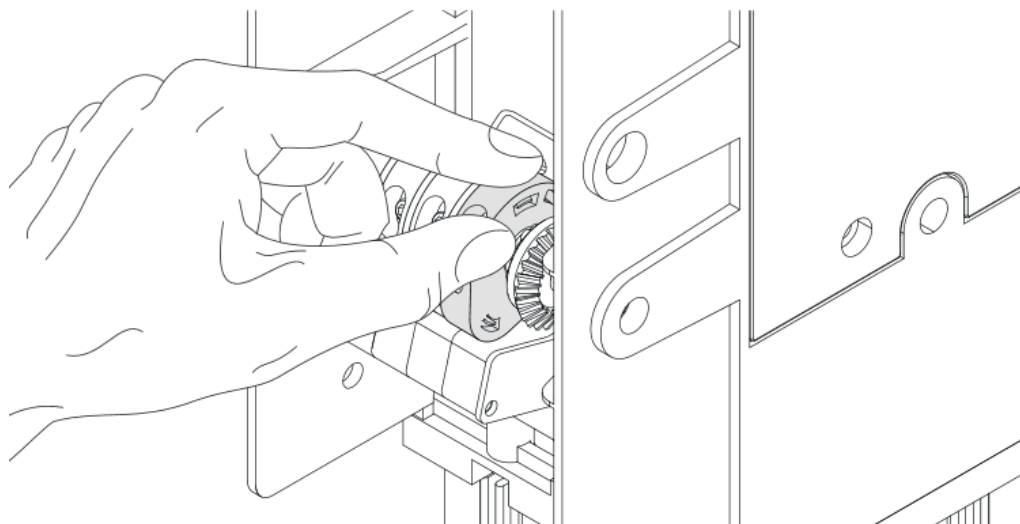
Ajánlott bekötés:



Amennyiben a motor forgásiránya nem jó, cserélje meg bármelyik két fázist!

Végállások beállítása:

2,5mm-es hatlapfejű (imbusz) kulccsal lazítsa meg a bütyök tartócsavarját, kézzel nagyjából állítsa be azt, majd húzza meg újra.



A finombeállítást a másik furatban lévő csavarral állíthatja, itt csak néhány fokot tud dönteni.

